

160 COMPUSPOT

Outils de débosselage pour travail professionnel en carrosserie

Outils de débosselage professionnel avec membrane tactile pour le contrôle du temps et de la puissance, incluant le mode de soudure et la sélection du langage.

AMH[®]

Alimentation de 208/240V, 30A fusible
(également 380/415V, 20A fusible).

Maximum de 3,500A en puissance de soudage.

Contrôle séparé du temps et de la puissance pour performance supérieure.

Changement rapide des électrodes.

Débosselage rapide avec rondelle en étoile: marteau d'inertie rapide et facile à utiliser.

Soudage de clous, rondelles, rivets pour intérieur de panneaux et moulures de fenêtres (toutes les pointes incluses).

Rétreint avec électrode de cuivre ou tige de carbone pour picots.

Accès facile autour de la voiture.

Cabinet compact 11" x 11" x 9"
(280x 280x 229mm).
Léger (seulement 48lbs, 22kg).



No. Modèle (380-415V): 28-CPS164

No. Modèle (200-240V): 28-CPS161

L'art de la technologie à la portée de vos doigts

COMPUSPOT 160

Spécifications

Tension d'alimentation.....	208-240V / 380-415V Monophasé
Fréquence.....	50/60 Hz
Fusible.....	20A (208-240V), 30A (380-415V)
Puissance de soudage maximum.....	3,500A
Tension à vide.....	10V
Câble d'alimentation.....	8m. (25pi.)
Câble de soudage.....	2m. (6.5pi.)



PLANNAGE DE PANNEAU

Ensemble complet incluant:

Qté:	Description:	No. pièce:
1	Poste de soudure CPS160	28.CPS161 (208-240V) ou 28.CPS164 (380-415V)
1	Tige de carbone	02.205.01.60
1	Électrode pour rondelles	04.PS.15.05
1	Électrode pour rétreint	04.PS.15.10
1	Électrode de carottage	04.PS.15.18
1	Électrode pour clous	04.PS.15.25
1	Électrode pour tiges ondulées	04.PS.15.30
1	Adaptateur pour tige de carbone	04.PS.20.36
1	Marteau d'inertie avec adaptateur	13.PS.10.23
1	Plaque de mise à la terre	13.PS.10.45
1	5 Griffes d'ours pour marteau	13.155.10.46
1	Tiges ondulées 16GA (Pqt 1/2 lb)	13.155.10.78
1	Clous à souder (Pqt 100)	16.178.00.67
1	Rondelles à souder (Pqt 100)	16.178.00.72



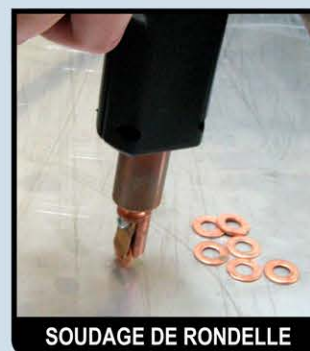
MARTEAU D'INERTIE



RÉTREINT



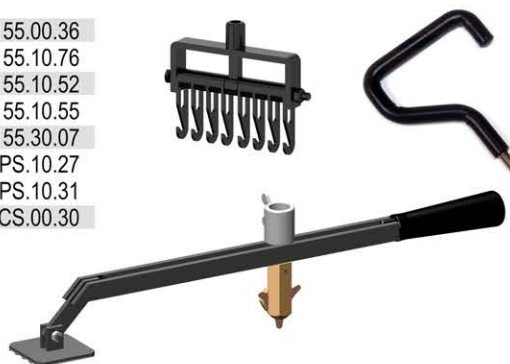
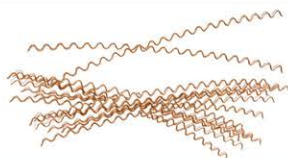
TIGE ONDULÉE



SOUDAGE DE RONDELLE

Accessoires optionnels

Rondelles étoile (Pqt 10)	13.155.00.36
Tiges ondulées 16GA (Pqt 1lb)	13.155.10.76
8 Griffes d'ours pour marteau	13.155.10.52
Poignée pour griffe d'ours	13.155.10.55
Débosseneur à levier standard	13.155.30.07
Mandrin pour extraction avec clous	13.PS.10.27
Mandrin pour extraction avec rondelles	13.PS.10.31
Chariot	14.CS.00.30



AMH Canada Ltée, 391 rue Saint-Jean-Baptiste Est, Rimouski (Québec) Canada G5L 1Z2

CANADA et autres pays Tél: (418) 724-4105 • ASIE Tél: +86 10 88 86 40 98 • EUROPE Tél: +33 6 16 99 54 08 • USA Tél: (330) 519-5874

 Site Internet:
www.amh.ca

 Courriel:
sales.amh@amh.ca

 Instagram
@amhcanada

 Joignez-vous à nous sur
amhcanada